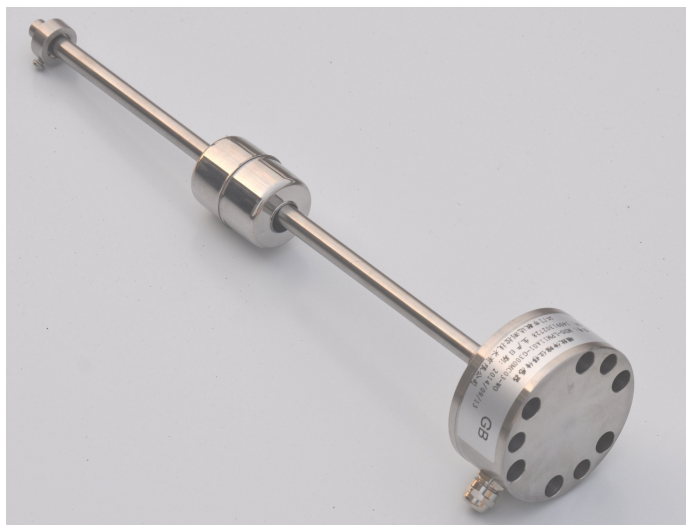


FB 系列-法兰式液位传感器





产品特点:

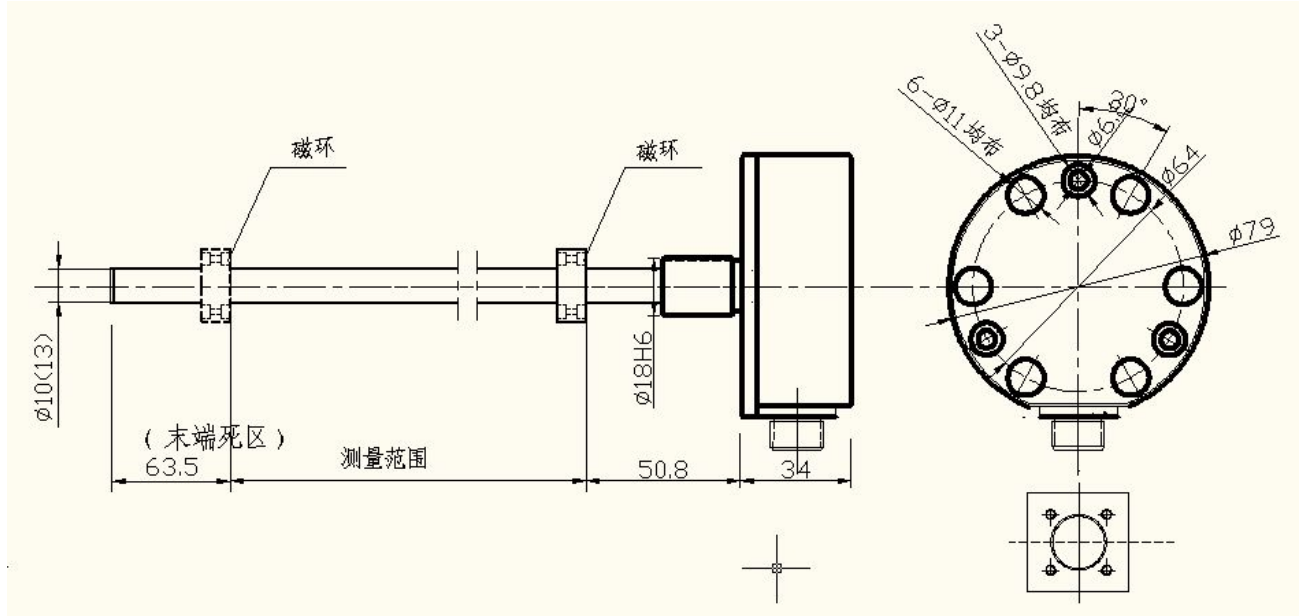
FB 系列液位传感器采用法兰式设计，传感器电子头部分与安装法兰实现了一体化，结构紧凑，安装后裸露部分高度仅 34mm。

- 抗干扰能力强
- 防护等级高（IP68）
- 安装使用方便
- 高精度

技术参数

	模拟量输出	Modbus 输出
项目名称	规格/参数	规格/参数
测量范围	50-5000mm	50-5000mm
输出信号	4~20mA DC; 0~10VDC	Modbus RS485
分辨率	16 位 D/A	0.1mm
非线性度	$< \pm 0.05\% \text{F.S.}$	$< \pm 0.05\% \text{F.S.}$
迟滞	$< \pm 0.002\% \text{F.S.}$	$< \pm 0.002\% \text{F.S.}$
温度系数	0.007%F.S./ $^{\circ}\text{C}$	
工作电压	24VDC (-15/+20%)	
工作温度	- 40 $^{\circ}\text{C}$ ~ +85 $^{\circ}\text{C}$	
防护能力	普通型、隔爆型、本安型	
安装方式	螺纹安装，安装法兰（可选）	
资料下载	模拟量输出 资料下载 	Modbus 输出 资料下载 

外形尺寸



电气连接

模拟量输出	针号	线色	定义	Modbus 输出	针号	线色	定义
	1	灰	信号输出: 4-20mA, 0-10V		1	灰	A (RS485)
	2	粉	信号地		2	粉	B (RS485)
	3	黄	不接		3	黄	不接
	4	绿	不接		4	绿	不接
	5	棕	+24VDC ($\pm 10\%$)		5	棕	+24VDC ($\pm 10\%$)
	6	白	直流电源地		6	白	直流电源地
模拟量输出	针号	线色	定义	Modbus 输出	针号	线色	定义
	1	灰	信号输出: 4-20mA, 0-10V		1	灰	A (RS485)
	2	粉	信号地		2	粉	B (RS485)
	3	棕	+24VDC ($\pm 10\%$)		3	棕	+24VDC ($\pm 10\%$)
	4	白	直流电源地		4	白	直流电源地