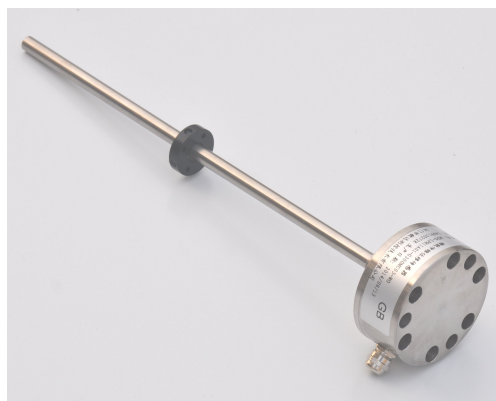


LB 系列-行走机械位移传感器





产品特点:

LB 系列产品电子头尺寸 34mm, 采用全密封式设计, 非常适合带 U 型耳环液压缸内安装, 具有结构紧凑, 抗干扰能力强, 全密封抗污、防油、防水(汽)等特殊优点;

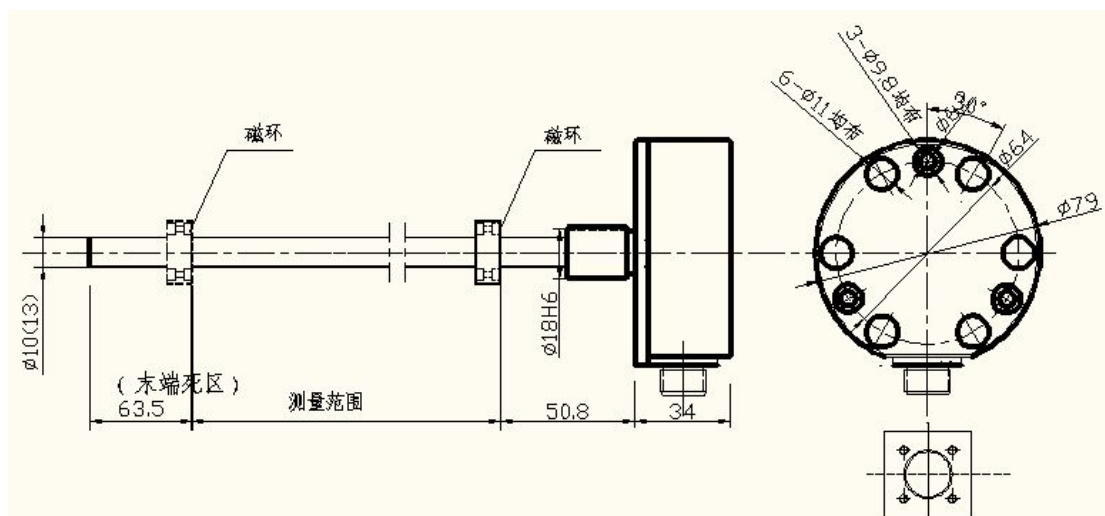
模拟量输出包括: 直流电流 $4\sim 20\text{mA}$ (正、反向) 和直流电压 $0\sim 10\text{V}$ (正、反向); SSI 输出包括: 24、25、26 位二进制或格雷码; 可广泛应用于工程机械、动力机械等场合。

技术参数:

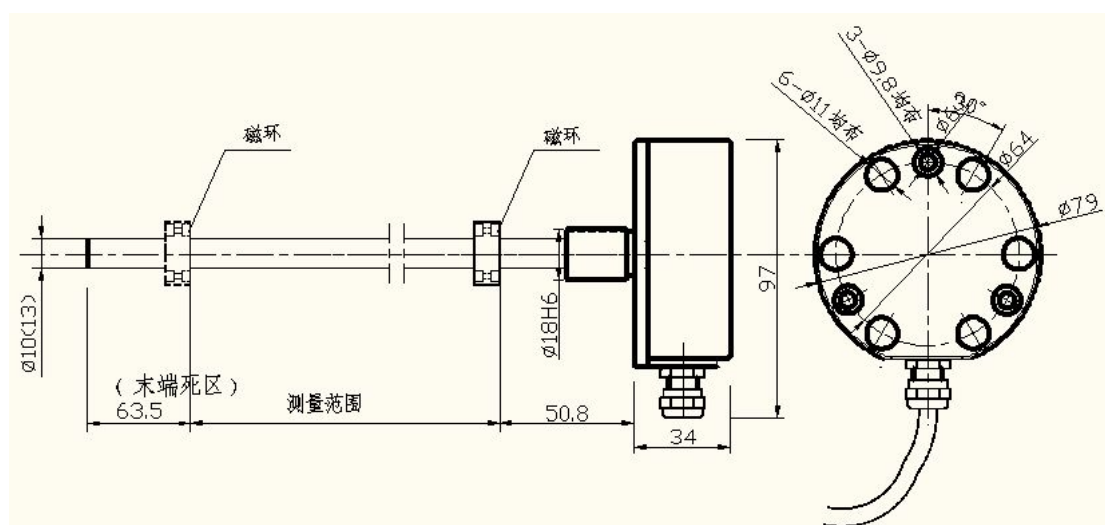
	模拟量输出	SSI 输出
项目名称	规格/参数	规格/参数
测量范围	50-5000mm	50-5000mm
输出信号	$0\sim 20\text{mA}$, $4\sim 20\text{mA}$; $0\sim 10\text{V}$, $-10\sim +10\text{V}$	24, 25 位二进制 或格雷码
分辨率	16 位 D/A	5/ 10/ 20/ 50/100 μm
非线性度	$< \pm 0.01\% \text{F.S.}$ (最小 $\pm 50 \mu\text{m}$)	$< \pm 0.02\% \text{F.S.}$ (最小 $\pm 60 \mu\text{m}$)
重复精度	$< \pm 0.001\% \text{F.S.}$ (最小 $\pm 1 \mu\text{m}$)	$< \pm 0.001\% \text{F.S.}$ (最小 ± 1 个数)
响应频率	与量程相关	与量程相关
工作电压	24VDC (-15/+20%)	
工作温度	- 40 $^{\circ}\text{C}$ ~ +85 $^{\circ}\text{C}$	
防护能力	防水接头输出 IP68, 航空插头输出 IP67	
安装方式	6 个 M6X16 端面法兰压紧密封	
资料下载	模拟量输出 资料下载 	SSI 输出 资料下载 

外形尺寸:

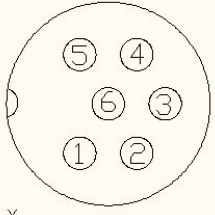
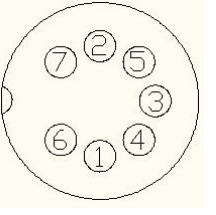
航空插头输出

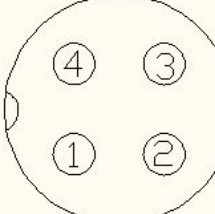
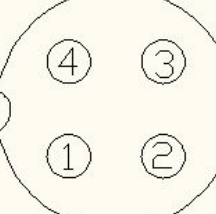


防水接头输出



电气连接:

模拟量输出	针号	线色	定义	SSI 输出	针号	线色	定义
	1	灰	信号输出: 0-20mA, 0-10V		1	灰	(-) 数据
	2	粉	信号地		2	粉	(+) 数据
	3	黄	(+) 通讯接口		3	黄	(+) 时钟
	4	绿	(-) 通讯接口		4	绿	(-) 时钟
	5	棕	+24VDC (±10%)		5	棕	+24VDC (±10%)
	6	白	直流电源地		6	白	直流电源地
				7		不接	

模拟量输出	针号	线色	定义	Modbus 输出	针号	线色	定义
	1	灰	信号输出: 4-20mA, 0-10V		1	灰	A (RS485)
	2	粉	信号地		2	粉	B (RS485)
	3	棕	+24VDC (±10%)		3	棕	+24VDC (±10%)
	4	白	直流电源地		4	白	直流电源地